

## KLIMA-FLEX 2 内侧把手杆链



用于 Klima-flex 2 内侧把手的杆链。在 Klima-flex 2 系统中，可以将保险栓、杆链和/或内侧安全把手与内侧滚子凸轮配合使用。

VDI  
6022

### 材质

连杆连接部件: 钢, 镀锌

螺丝: 不锈钢 303

### 相关产品

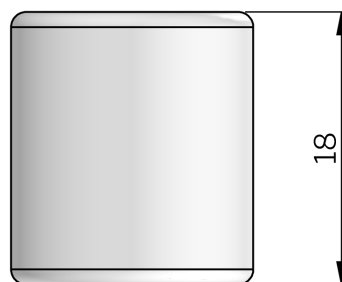
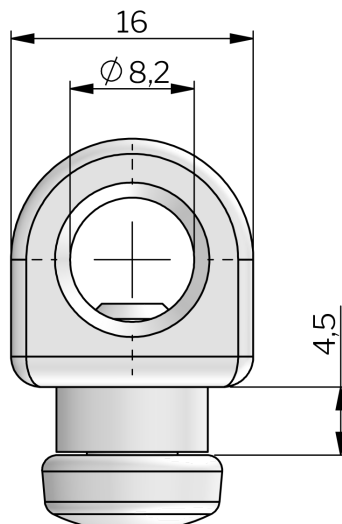
连接杆: 2-313a

把手: 2-315f

索引编号见网站 [industrilas.com](http://industrilas.com)

### TESTS & STANDARDS

标准: VDI 6022



**Industrilas**  
— When access counts —

P/N

描述

2651-903002

用于内部安全把手的连杆连接件